

ポータブル前処理装置 *New type*

S005011-A

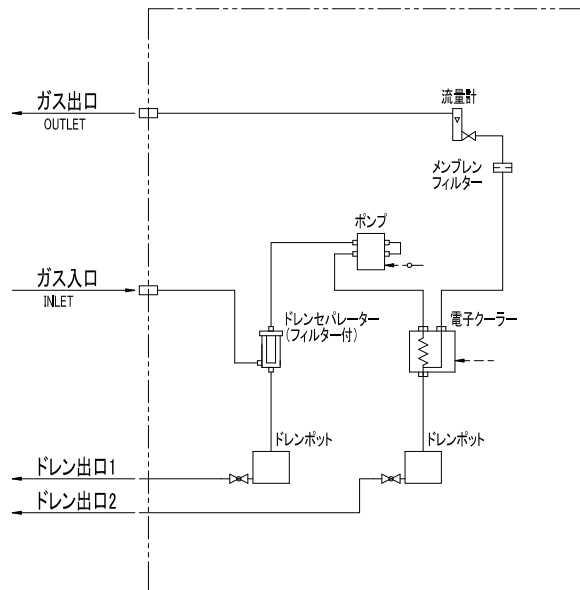
型 式 PSU-102 (標準タイプ)
 PSU-102O (オープンタイプ) / PSU-102F (クーラー用防塵フィルター付)

用 途 軽量タイプの前処理装置です。ガス分析計の前処理に使用します。

- 特 長**
- フレームにアルミ材を使用し、小型、軽量で持ち運び可能。
 - 電子クーラー、ドレンセパレーター、フィルター、ポンプ、流量計装備。
 - 安価なオープンタイプもラインナップ。
 - 外形寸法 W260×D320×H392 (mm) 重量 約 12kg



【フロー図】



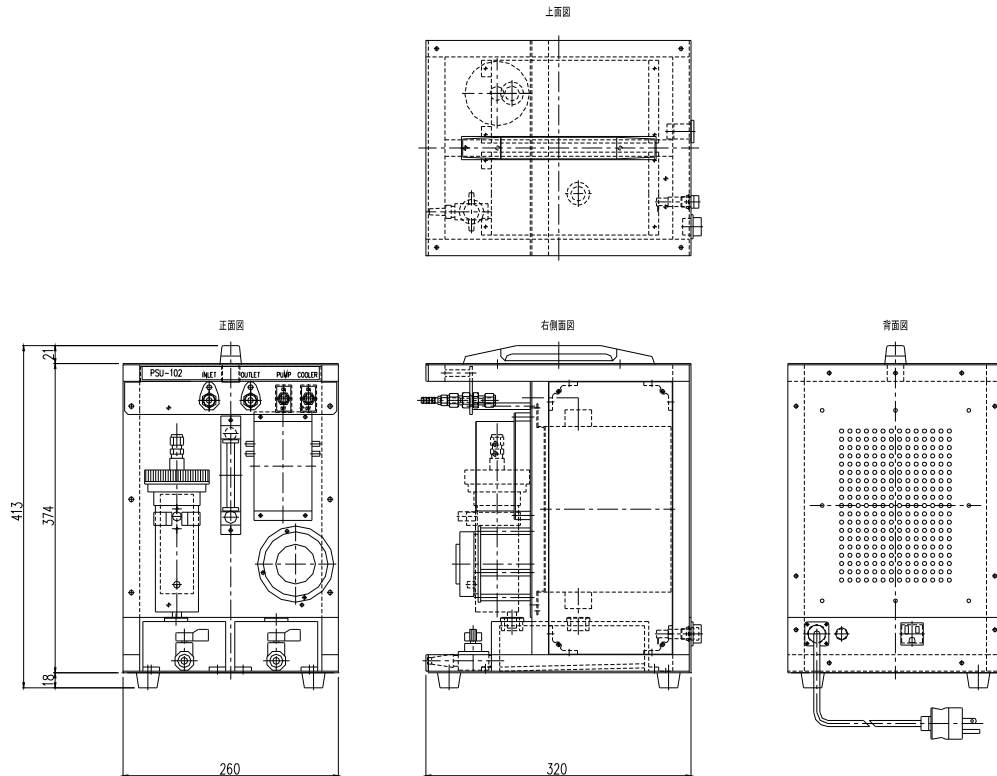
【仕 様】

- ポンプ流量 4L/min 以上
- 真空到達度 -40KPa 以上
- 除湿能力 出口ガス露点 1~3℃
- 配管材質 SUS304, タイゴンチューブ
- 接ガス部材質 SUS, PVC, タイゴン他
- 流量計 (ニードル弁付) 0.5~5L/min
- フィルター (2 段) 10μm SUS316
 1μm ろ紙
- 接 続 Rc1/4 (ホースニップル付)
- 電 源 AC100V±10% 200VA
 (サービスコンセントの容量除く)
- 架台材質 アルミ
- 重 量 約 12kg



【外形寸法図】 (mm)

PSU-102 (標準タイプ)



【型 式】

PSU-102

標準タイプ

PSU-1020

オープンタイプ

■カバーなしのタイプで粉塵が比較的少ない場所での使用に適します。

PSU-102F

クーラー用防塵フィルター付

■粉塵が多い場所での使用に適します。

■オーダーメイド仕様もご用意下さい。

製造元

株式会社エスワン

〒712-8061 岡山県倉敷市神田1丁目2番12号

TEL 086-448-5105 FAX 086-448-5148

2006.10.17

 S-ONE
CO., LTD.